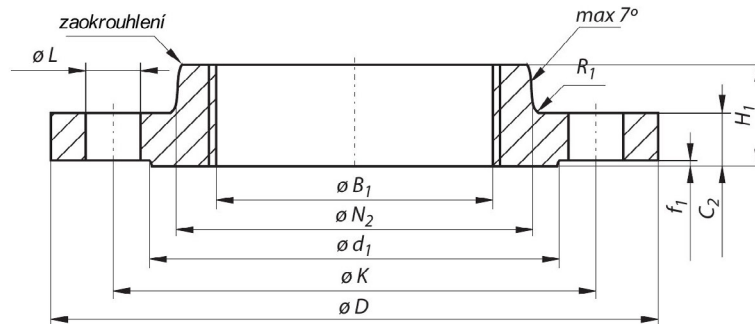


Označení příruby typu 13 s těsnící plochou typu B1, o jmenovité světlosti DN 25 vyrobené z materiálu P245GH:

Příruba EN 1092-1 / 13 / B1 / DN 25 / PN 6 / Rc / P245GH

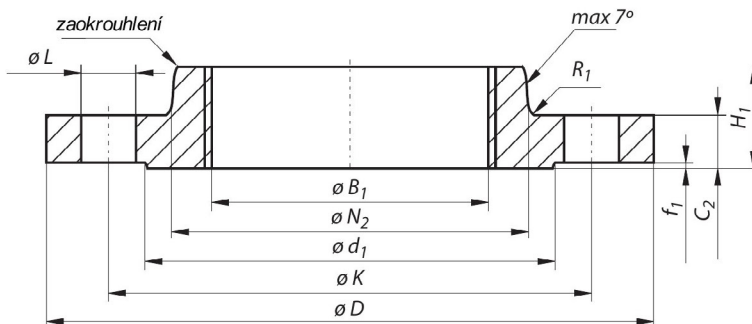
DN	Rozměry příruby					Krk		Těsnící pl.		Šrouby			Váha (7,85 kg/ dm ³) kg
	Trubkový závit	D	C1	K	H1	N2	R1	d1	f1	Počet	Rozměr	L	
10	3/8"	75	12	50	20	25	4	35	2	4	M10	11	0,326
15	1/2"	80	12	55	20	30	4	40	2	4	M10	11	0,373
20	3/4"	90	14	65	24	40	4	50	2	4	M10	11	0,584
25	1"	100	14	75	24	50	4	60	2	4	M10	11	0,729
32	1 1/4"	120	14	90	26	60	6	70	2	4	M12	14	1,04
40	1 1/2"	130	14	100	26	70	6	80	3	4	M12	14	1,20
50	2"	140	14	110	28	80	6	90	3	4	M12	14	1,34
65	2 1/2"	160	14	130	32	100	6	110	3	4	M12	14	1,83
80	3"	190	16	150	34	110	8	128	3	4	M16	18	2,75
100	4"	210	16	170	40	130	8	148	3	4	M16	18	3,01
125	5"	240	18	200	44	160	8	178	3	8	M16	18	4,30
150	6"	265	18	225	44	185	10	202	3	8	M16	18	4,63
200	8"	320	20	280	44	240	10	258	3	8	M16	18	6,97
250	10"	375	22	335	44	295	12	312	3	12	M16	18	9,13
300	12"	440	22	395	44	355	12	365	4	12	M20	22	12,4



Označení příruby typu 13 s těsnící plochou typu B1, o jmenovité světlosti DN 25 vyrobené z materiálu P245GH:

Příruba EN 1092-1 / 13 / B1 / DN 25 / PN 10 / Rc / P245GH

DN	Rozměry příruby					Krk		Těsnící pl.		Šrouby			Váha (7,85 kg/ dm ³) kg
	Tr. závit	D	C2	K	H1	N2	R1	d1	f1	Počet	Rozměr	L	
10 do 40	Rozměr dle PN 40												
50 do 150	Rozměr dle PN 16												
200	8"	340	24	295	44	246	10	268	3	8	M20	22	10,1
250	10"	395	26	350	46	298	12	320	3	12	M20	22	12,8
300	12"	445	26	400	46	350	12	370	4	12	M20	22	14,5
350	14"	505	26	460	53	400	12	430	4	16	M20	22	22,7
400	16"	565	26	515	57	456	12	482	4	16	M24	26	28,0
450	18"	615	28	565	63	502	12	532	4	20	M24	26	32,3
500	20"	670	28	620	67	559	12	585	4	20	M24	26	38,7
600	24"	780	30	725	75	658	12	685	5	20	M27	30	48,9



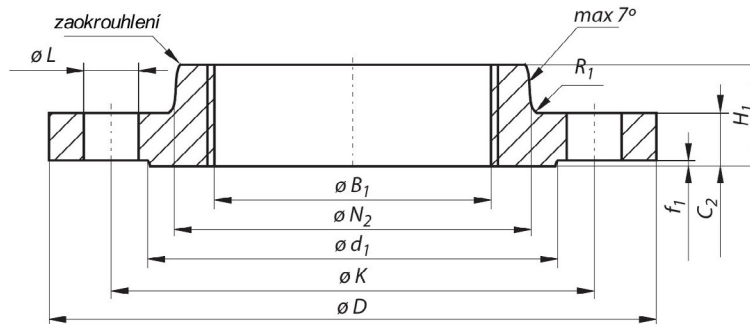
Označení příruby typu 13 s těsnící plochou typu B1, o jmenovité světlosti DN 25 vyrobené z materiálu P245GH:

Příruba EN 1092-1 / 13 / B1 / DN 25 / PN 16 / Rc / P245GH

DN	Rozměry příruby					Krk		Těsnící pl.		Šrouby			Váha (7,85 kg/ dm ³) kg
	Tr. závit	D	C2	K	H1	N2	R1	d1	f1	Počet	Rozměr	L	
10 up to 40	Rozměr dle PN 40												
50	2"	165	18	125	28	84	6	102	3	4	M16	18	2,39
65	2 ½"	185	18	145	32	104	6	122	3	8**	M16	18	2,97
80	3"	200	20	160	34	118	6	138	3	8	M16	18	3,78
100	4"	220	20	180	40	140	8	158	3	8	M16	18	4,38
125	5"	250	22	210	44	168	8	188	3	8	M16	18	6,07
150	6"	285	22	240	44	195	10	212	3	8	M20	22	7,24
200	8"	340	24	295	44	246	10	268	3	12	M20	22	9,80
250	10"	405	26	355	46	298	12	320	3	12	M24	26	13,60
300	12"	460	28	410	46	350	12	378	4	12	M24	26	17,20
350	14	520	30	470	57	400	12	438	4	16	M24	26	27,90
400	16	580	32	525	63	456	12	490	4	16	M27	30	35,70
450	18	640	34	585	68	502	12	550	4	20	M27	30	45,00
500	20	715	36	650	73	559	12	610	4	20	M30	33	60,40
600	24	840	40	770	83	658	12	725	5	20	M33	36	94,00
700	28	910	40	840	83	760	12	795	5	24	M33	36	*
800	32	1025	41	950	90	864	12	900	5	24	M36	39	*
900	36	1125	48	1050	94	968	12	1000	5	28	M36	39	*
1000	40	1255	59	1170	100	1072	16	1115	5	28	M39	42	*

* na základě požadavku

** Podle EN 1092-2 (Příruby z litiny) a podle EN 1092-3 (Příruby ze slitin mědi), mohou být příruby těchto DN a PN dodávány se 4 otvory. Pokud jsou ocelové příruby požadovány se 4 otvory, tyto mohou být dodávány po dohodě mezi výrobcem a kupujícím.



Označení příruby typu 13 s těsnící plochou typu B1, o jmenovité světlosti DN 65 vyrobené z materiálu P245GH:

Příruba EN 1092-1 / 13 / B1 / DN 65 / PN 40 / Rc / P245GH

DN	Rozměry příruby					Krk		Těsnící pl.		Šrouby			Váha (7,85 kg/ dm ³) kg
	Tr. závit	D	C2	K	H1	N2	R1	d1	f1	Počet	Rozměr	L	
10	3/8"	90	16	60	22	30	4	40	2	4	M12	14	0,646
15	1/2"	95	16	65	22	35	4	45	2	4	M12	14	0,722
20	3/4"	105	18	75	26	45	4	58	2	4	M12	14	1,040
25	1"	115	18	85	28	52	4	68	2	4	M12	14	1,250
32	1 1/4"	140	18	100	30	60	6	78	2	4	M16	18	1,810
40	1 1/2"	150	18	110	32	70	6	88	3	4	M16	18	2,060
50	2"	165	20	125	34	84	6	102	3	4	M16	18	2,740
65	2 1/2"	185	22	145	38	104	6	122	3	8	M16	18	3,650
80	3"	200	24	160	40	118	8	138	3	8	M16	18	4,590
100	4"	235	24	190	44	145	8	162	3	8	M20	22	6,100
125	5"	270	26	220	48	170	8	188	3	8	M24	26	8,220
150	6"	300	28	250	52	200	10	218	3	8	M24	26	10,6
200	8"	375	34	320	52	260	10	285	3	12	M27	30	18,3
250	10"	450	38	385	60	312	12	345	3	12	M30	33	28,3
300	12"	515	42	450	67	380	12	410	4	16	M30	33	40,4
350	14"	580	46	510	72	424	12	465	4	16	M33	36	58,8
400	16"	660	50	585	78	478	12	535	4	16	M36	39	82,1
450	18"	685	57	610	84	522	12	560	4	20	M36	39	86,2
500	20"	755	57	670	90	576	12	615	4	20	M39	42	105
600	24"	890	72	795	100	686	12	735	5	20	M45	48	172